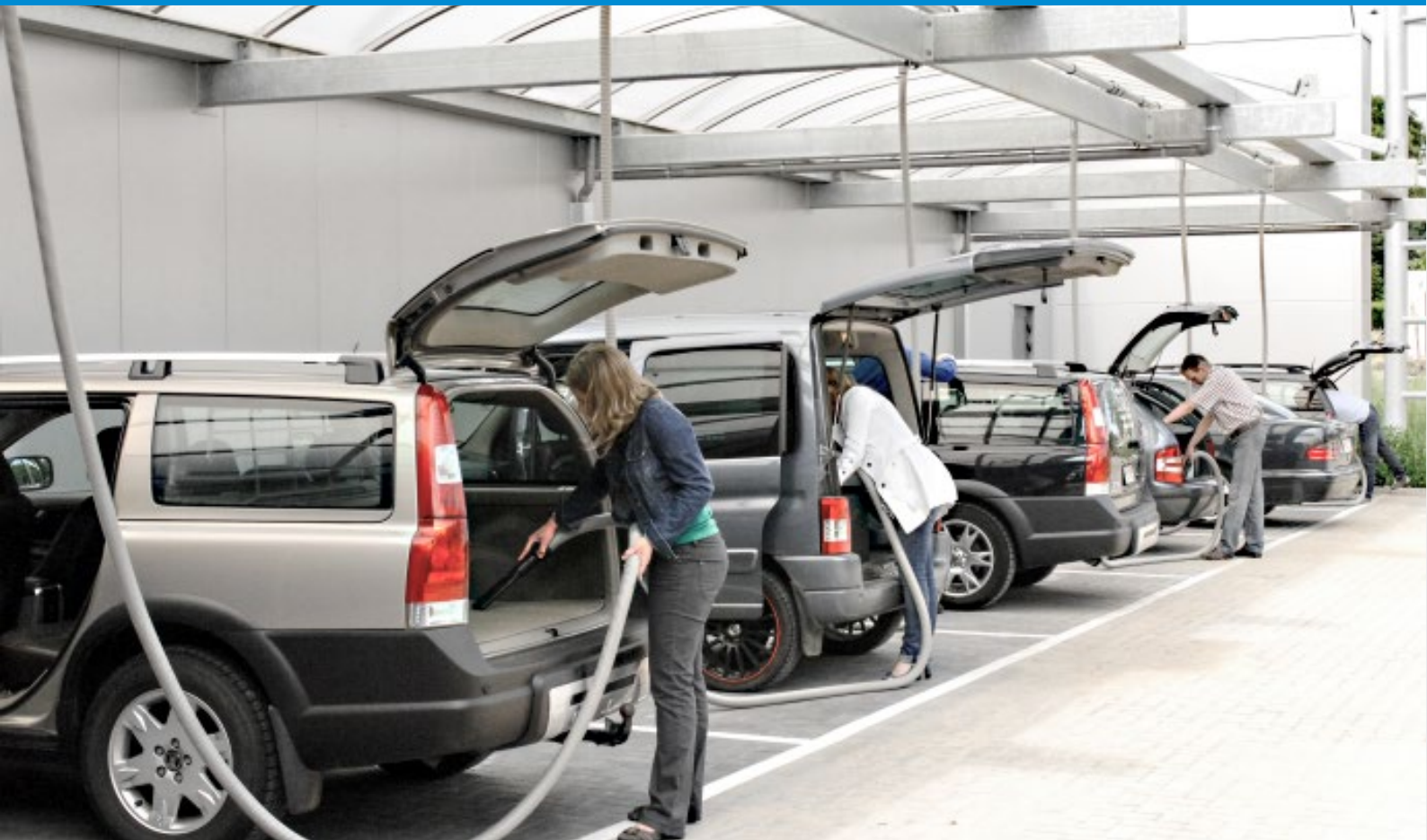


## ZENTRALSTAUBSAUGANLAGEN FÜR AUTOWASCHANLAGEN

### EIN VÖLLIG NEUES REINIGUNGSSYSTEM:

- attraktiver für Benutzer
- wartungsfrei für Betreiber
- modern, sparsam im Verbrauch



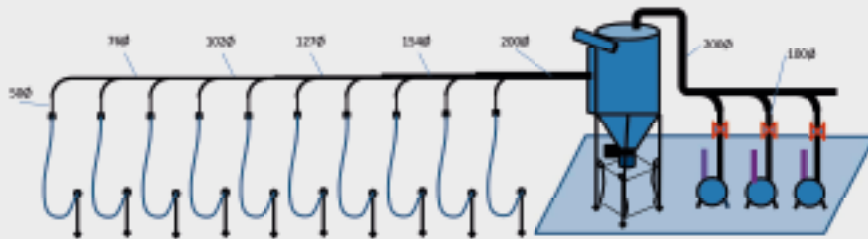
# EIN EINZIGARTIGES KONZEPT

Herkömmliche Autowaschanlagen sind mit Staubsaugerinseln ausgestattet. Die meisten bestehen aus traditionellen Turm-Staubsaugern, die von Münzautomaten zeitlich gesteuert werden. Das Ergebnis sind eine oft nur moderate Leistung, ein nicht zufriedenstellender Wirkungsgrad, hohe Wartungskosten und häufig defekte Motoren.

- ▶ Zentralstaubsauganlagen von Ergox hingegen bieten diesbezüglich viele Vorteile: Vor allem im Bezug auf Zuverlässigkeit und Komfort sind sie unschlagbar.
- ▶ Aus den einst rudimentären Installationen mit hohem Energieverbrauch hat ERGOX Anlagen entwickelt, mit denen allein in Vorjahr mehr als 5.000.000 Autos gereinigt worden sind. Absolut **zuverlässig** und ideal für Reinigungsvorgänge, die sowohl vom Fahrzeughalter als auch vom professionellen Benutzer für die

Reinigung von Miet- oder Firmenautos getätigt werden können.

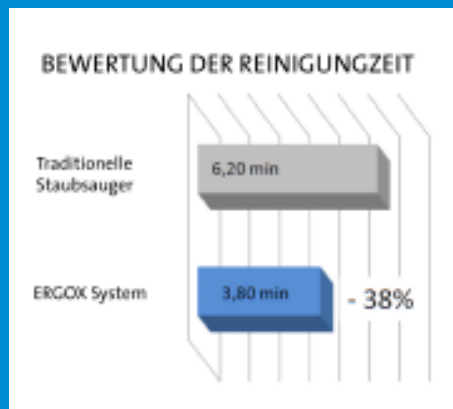
- ▶ Bei ERGOX kann jede Anlage auf die **Bedürfnisse des Betreibers** und seiner Kunden **angepasst** werden
- ▶ Besonderes Augenmerk legt ERGOX auf den energiesparenden Verbrauch und nachhaltige Effizienz, die durch elektronische Steuersysteme gewährleistet sind. **ERGOX ist daher nicht nur wirtschaftlich, sondern auch umweltfreundlich**
- ▶ **ERGOX ist praktisch wartungsfrei.** Der Betreiber muss lediglich nach etwa 1.500 gereinigten Autos die Staubbehälter entleeren.
- ▶ Sehr viel Aufmerksamkeit wird an dem Design und die Innenraum der Staubsauger Standort gegeben
- ▶ Custom Made



# DIE VORTEILE

## FÜR DEN BENUTZER

Die Saugleistung ist kräftig und konstant. Die Anlage arbeitet sehr leise, da die Motoren nicht an den Staubsaugerinseln angebracht sind. An beiden Seiten des Autos ist ein Saugschlauch verfügbar.



*Durchgeführte Umfragen haben ergeben, dass viele Fahrzeugbesitzer mittlerweile wegen der Zentralstaubsauganlage eine bestimmte Autowaschanlage anfahren.*



## FÜR DEN BETREIBER

Die einzige Wartungsarbeit, die für den Betreiber anfällt, ist, nach 1500 gesaugten Autos die Staubbehälter zu entleeren. Die Filter werden automatisch mit einem Druckluftimpulsstrahlsystem gereinigt, und der Systemzustand und die Steuerung werden durch das PLC-System mit Differenzdruckmessung kontrolliert.

## FÜR DIE UMWELT

Fast 97% der Kosten eines allgemein gebräuchlichen Motors fallen für den Energieverbrauch an, und nur 3% für die Anschaffung oder Wartung.\*

Deshalb unser Engagement für eine gesündere Welt: ERGOX verwendet nur die besten Motoren und Umrichter, welche die IE3 Premium Efficiency Class erreicht haben.



*Das Ergox System rechnet sich in der Regel innerhalb von zwei Jahren*

## ROHRE UND MUFFEN

Die ERGOX-Technik stammt vom industriellen Zentralstaubsauger. Wir haben eine einzigartige Auswahl an Rohrleitungen lagernd: Edelstahl- und verzinkte Rohrleitungen, Ellbogen, Muffen etc.



## SÄULEN UND ÜBERDACHUNGEN

Ein besonderes freistehendes Säulensystem, hardtop, mit oder ohne Sonnenschutz, optional mit integriertem Bezahlsystem und Münzbezahlsystem.



## LUFTVENTILE

Die Aktivierung ist automatisch, die Luftmenge wird bei jeder Station mittels Sensoren aktiviert. Unsere Ventile arbeiten zu jeder Jahreszeit und bei jeder Witterung problemlos und zuverlässig.



## GEBLÄSE MIT SEITENKANALVERDICHTER

Die Motorleistung steigert sich aus minimalem Verbrauch im Stand-by-Betrieb bis hin zur vollen Geschwindigkeit im ausgelasteten Modus. So wird, wo immer möglich, Energie gespart. Für eine platzsparende Installation ist eine Turmkonfiguration möglich, ebenso wie eine Schalldämmung für externe Montage.



## FREQUENZUMRICHTER

Die Siemens-Steuerung für eine variable Geschwindigkeit ist die zuverlässigste ihrer Art. Sie verfügt über unvergleichliche I/O-Optionen und wurde für industrielle Anwendungen entwickelt.



## SCHALTKASTEN

mit programmierbarer Steuerung für die Datenverarbeitung und -speicherung. Am 8"-Touchscreen-Display sind alle Informationen leicht abzulesen.



## PRIMÄRER ZYKLON-ABSCHIEDER

in Edelstahl, erhältlich in 3 verschiedenen Standardgrößen oder individuell angepasst, kann auch frei außen stehen. Mit seiner zyklonischen Filterung behält er 95 % des eingesaugten Materials zurück und ist sowohl für trockenes Material als



auch für Flüssigkeiten geeignet. Der Zyklon-Abscheider muss erst nach 1.200-2.500 Autos geleert werden.

## FEINSTAUB-ABSCHIEDER

Er hat die Aufgabe, den Motor zu schützen und verhindert gleichzeitig, dass verschmutzte Luft nach außen kommt. Der industrielle Filter ist aus speziellen Polyesterfasern und wird durch den Rückdruckluftstrom automatisch gereinigt. Diese Patronenfilter sind frühestens nach 10 Betriebsjahren zu wechseln.



## SYSTEME FÜR MÜNZEN / WERTMARKEN / GELDSCHEINE / KREDITKARTEN

Die Systeme von Ergox können für die Selbstreinigung optimiert werden, entweder kostenlos oder gegen Gebühr. Zentralisierte Bezahlterminals oder Münzautomaten sind verfügbar. Münzautomaten sind standardmäßig im integrierten Ergox-Münzbezahlsystem enthalten.



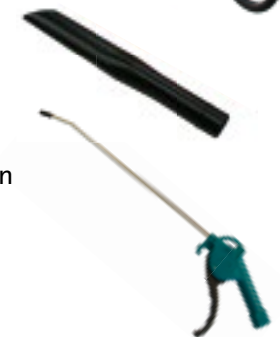
## WERKZEUGHALTER

Aus Metall und mit Fotozelle versehen, um die Luftventile und den Luftstrom zu steuern. Falls der Zutritt zur Anlage frei ist, schließen die Ventile nach einer programmierten Zeit (standardmäßig nach 8 min.), um einen exzessiven Gebrauch zu unterbinden. Werkzeughalter sind für den Fugensauger und das Düsenwerkzeug verfügbar.



## ZUBEHÖR

Die flexiblen, in verschiedenen Farben erhältlichen Schläuche sind abknicksicher und stabil, selbst wenn sie vom PKW überrollt werden. Sie sind innen glatt, um Luftverlust oder Blockaden zu verhindern, und mit einer um 360° schwenkbaren Muffe ausgestattet. Druckluftstrahler, kostenlos oder gegen Gebühr, für die Grundreinigung von Fahrzeuginnenräumen



## MULTIBOX UND MATTENHALTER

Alles in ein. Ergox kombiniert Abfallbehälter, Vakuumdüsenhalter, Druckluft und Mattenhalter in einer modernen Einheit. Die Wahl der RAL-Farbe und/oder eines Logos ist auf Anfrage möglich.



# FLEXIBEL UND WIRTSCHAFTLICH

Unabhängig von der Auslastung der einzelnen Stationen, wird der Verbrauch optimal auf Leistung und Energieverbrauch abgestimmt und ständig überwacht. Die elektronische Steuerung berücksichtigt den tatsächlichen Bedarf der Saugleistung sowie den Zustand der Filter.

Wenn keine Station aktiv ist, ist der Energieverbrauch gleich null. Bei nur einer Station im Einsatz liegt der Energieverbrauch unter 2 kW. Dieser steigt mit jedem zusätzlichen Nutzer an. Abhängig von der Auslastung läuft die Leistung bis zu 24 kW bei 16 gleichzeitigen Benutzern, und das ohne Verlust der Saugwirkung.



Alle Systemparameter – Energiemanagement, Saugleistung, Arbeitszeiten, Staubstand usw. – werden am Touchscreen-Display der Steuereinheit angezeigt und gespeichert. Es gibt auch Möglichkeiten zur Wartung und zur Überprüfung der eingehenden Zahlungen.



## WELTWEIT



Barcelona, Spain



Canberra, Australia



Middelburg, Netherlands



Asslar, Germany



Oostakker, Belgium



Rastatt, Germany



Sint-Petersburg, Russia



Denderleeuw, Belgium



Tiller, Norway

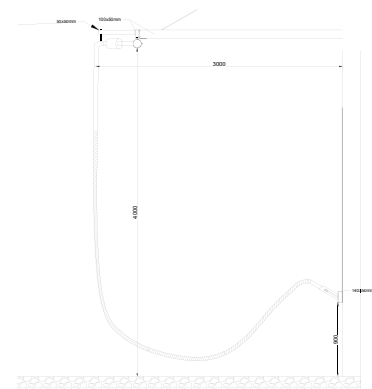
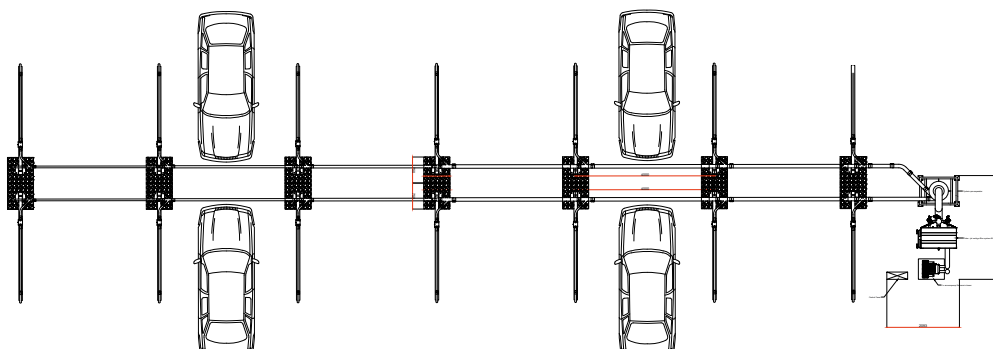
# ERGOX SYSTEM-DESIGN

ERGOX liefert optimale Lösungen für von 2 bis zu 50 Stationen, kostenloses Rendering- und Systemlayout, schlüsselfertige Anlagen, eine Break-even-Analyse und eine Umsatzprognose. Der Car Wash Besitzer wird auf diese Weise entlastet.



## VOR-ORT-BERATUNG

Ergox kann direkt oder über seine Vertriebsniederlassungen in ganz Europa installieren. Als Alternative können auch die verschiedenen Komponenten an lokale Installateure geliefert werden. Eine Installation ist in der Regel durch die mitgelieferten Handbücher problemlos möglich.





**ERGOX**

**ERGOX BVBA**

Venlosesteenweg 149  
3680 Maaseik  
BELGIUM

Tel. +32 89 244 529  
[www.ergox.com](http://www.ergox.com)  
[info@ergox.com](mailto:info@ergox.com)

