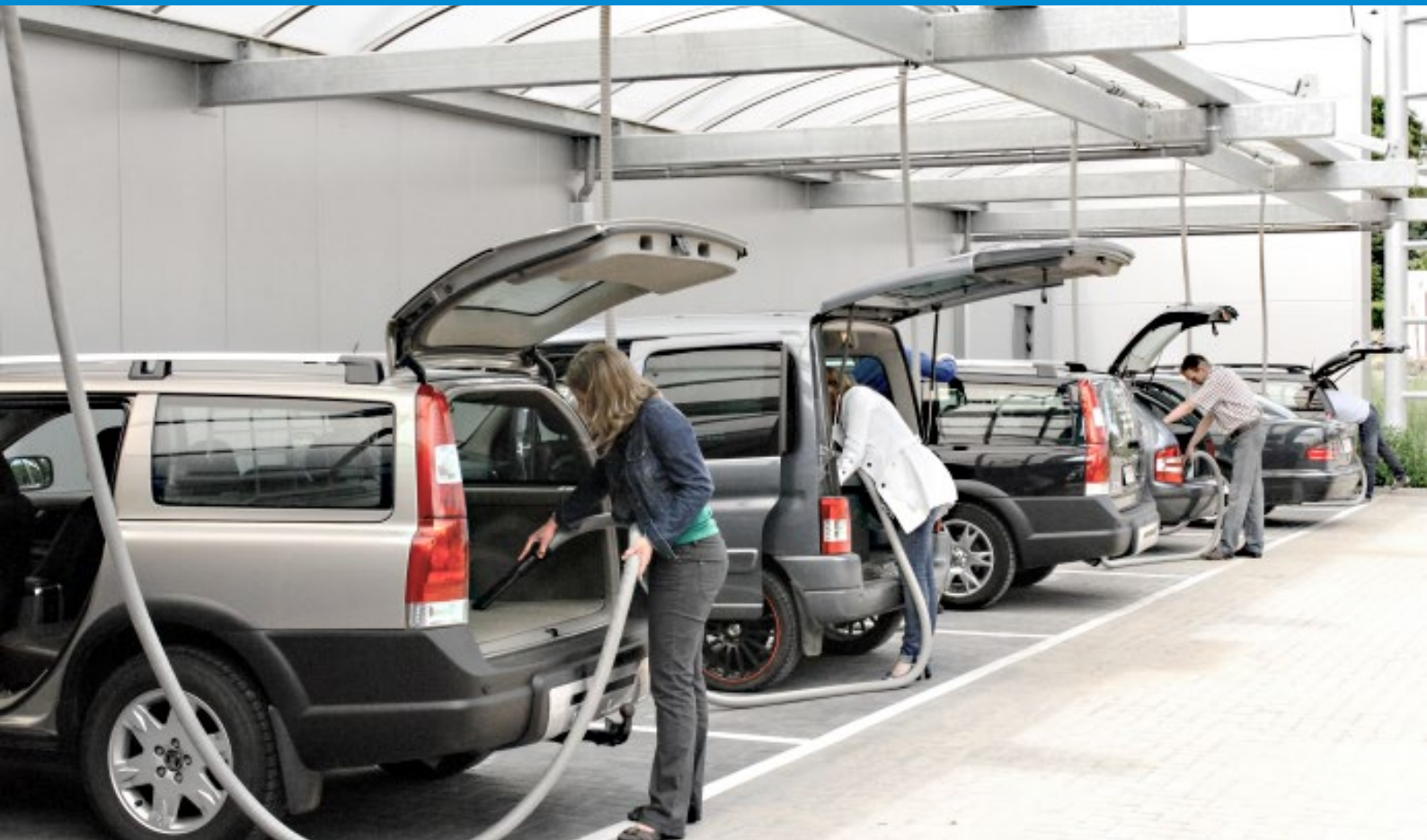


CENTRAAL STOFZUIGSYSTEEM VOOR CAR WASH

DE NIEUWE GENERATIE STOFZUIGSYSTEMEN:

- Aantrekkelijker voor de gebruikers
- Onderhoudsvrij voor de uitbaters
- Modern, hoog efficiënt en energiezuinig



STOFZUIGEN HERUITGEVONDEN

Tegenwoordig zijn carwashes voorzien van stofzuigerpleinen. Meestal worden er traditionele enkelfasige stofzuigers gebruikt, bediend door een muntautomaat, maar het resultaat is een slechte zuigkracht, een laag rendement, hoge onderhoudskosten, hoog aantal uitvalen en motorproblemen.

De oplossing is het centraal stofzuigsysteem: zij hebben ongetwijfeld voordelen als het gaat over betrouwbaarheid en gebruiksgemak. Echter, in de beginperiode van het bestaan van het centraal systeem, waren er problemen, geen gespecialiseerde onderdelen, en een zeer hoog energieverbruik.

▶ Ergox heeft, na langdurige ontwikkeling en testen, elk detail verbeterd in centrale stofzuigsystemen voor carwash:

▶ Werkende systemen tellen meer dan 5.000.000 probleemloos schoongemaakte auto's per jaar

Ergox centraal stofzuigsysteem is absoluut betrouwbaar

▶ Ideaal voor self-carwash én voor professionele gebruikers (bvb. schoonmaken van huurauto's)

Ergox centraal stofzuigsysteem kan aangepast worden aan elke toepassing

▶ Zeerveel aandacht wordt gegeven aan energieverbruiken efficiëntie op lange termijn door het gebruiken van een complexe besturing dat gekoppeld is aan elektronische frequentieregelaars

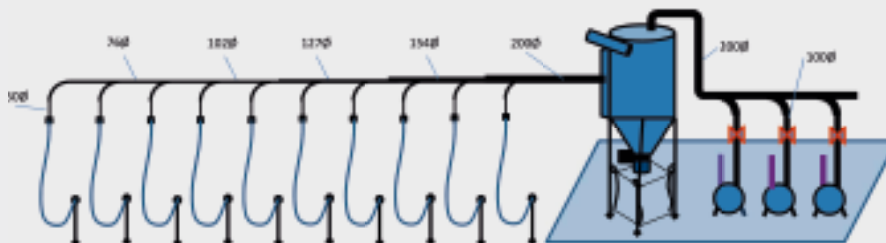
Ergox centraal stofzuigsysteem is economisch en milieuvriendelijk

▶ De carwash uitbater moet alleen één eenvoudige taak uitvoeren: het ledigen van afvallemmer na ongeveer 1.500 auto's

Ergox centraal stofzuigsysteem is zo goed als onderhoudsvrij

▶ Zeer veel aandacht wordt gegeven aan de inrichting en design van de stofzuiglocatie

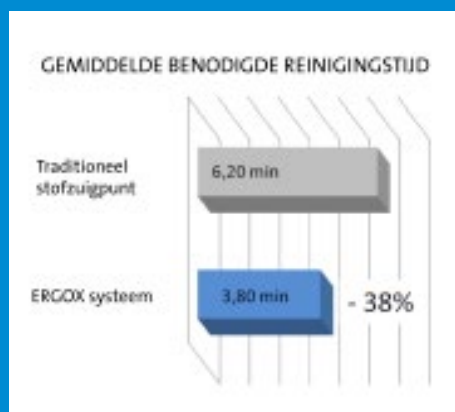
▶ Custom made



DE VOORDELEN

VOOR DE EINDGEBRUIKER

Het vacuüm is zeer krachtig en constant, het is stil, gemakkelijk en snel, omdat de slang een beide kanten van de wagen beschikbaar is alsook voldoende lengte heeft.



Het is bevestigd: "sommige automobilisten gaan naar een specifieke carwash speciaal voor het stofzuigsysteem."



VOOR DE CARWASHEIGENAARS

Het enige onderhoud is het ledigen van de afvallemmer na 1500 gestofzuigde wagens. De filters worden automatisch gereinigd met een perslucht puls-jet systeem en de systeemstatus en regeling wordt aangestuurd en gecontroleerd door het PLC systeem met drukverschilmetingen.

VOOR HET MILIEU

Onze inzet om onze wereld gezonder te maken: Ergox vacuum wordt geproduceerd door de beste, meest energiezuinige motoren en frequentieregelaars, die de Premium Efficiëntie Klasse IE3 halen. Ook de besturing regelt de installatie op de meest energiezuinige manier, zodat er geen energie verloren gaat.

-Bijna 97% van de kosten van de motor in zijn levensduur gaat naar de energieconsumptie, slechts 3% naar de aankoop of onderhoud.



Het Ergox stofzuigsysteem is meestal terugbetaald binnen 2 jaar.

HET LEIDINGWERK

Ergox komt uit de wereld van industrieel centraal vacuüm, hier is een groot gamma leidingen en koppelingen beschikbaar. Roestvrij staal, of verzinkte leidingen, bochten, reducties, koppelingen,...



PILAREN EN ZONBESCHERMING

Speciale vrijstaande constructies, hardtop, met of zonder zonbeschermingsdoeken, eventueel voorzien met ingebouwd betaalsysteem en muntafzuiging.



AFSLUITVENTIELEN

De afsluiters dienen om de luchtstroom af te sluiten of te starten waar nodig. Perfect functionerend in ieder weersseizoen.



TURBINES

Zijkanaalturbines aangedreven door IE3 Siemens hoog rendement inductiemotoren, met een minimaal vermogen van slechts 1.8KW, tot opgaand naar 100KW of meer indien nodig. Toren montage is mogelijk voor plaatsbesparing.



FREQUENTIEREGELAARS

De Siemens frequentieregelaars voor industriële applicaties, sturen traploos de turbines aan. Siemens is de meest betrouwbare partner, wat ook de doorslag was voor Ergox om voor Siemens te kiezen.



CONTROLEPANEEL

Het "brain" van het systeem is voorzien van een programmeerbaar PLC systeem voor alle dataverzameling en vermogen berekening. Het voorziene 8" touchscreen visualiseert alle parameters. De uitbater heeft vele instelmogelijkheden zoals hoeveelheid zuigkracht, het ingeven van de openingsuren,...



CYCLOON VOORFILTER

In roestvrij staal, standaard beschikbaar in 3 maten, maar ook beschikbaar op maat. De cyclonische filtering houdt meer dan 95% van het opgezogen materiaal vast, droog of nat. Dit is het enige element met afvallemmer dat regelmatig geleedigd moet worden

(+1250-1500 wagens)



FIJNSTOF EINDFILTER

De eindfilter is noodzakelijk om de motoren te beschermen, alsook om ervoor te zorgen dat er geen uitstoot van fijn stof is. De heavy duty industriële filters, vervaardigd uit 3 en 4mm dik plaatstaal bevatten antistatische polyester filterpatronen van 20 tot 120m², die automatisch gereinigd worden door het pulse-jet persluchtstelsel.



MUNT/JETON/BILJET OF CREDITCARD AUTOMATEN

Ergox systemen kunnen geoptimaliseerd worden voor gratis, alsook voor betalende systemen. Centrale betaalterminals of aparte muntproevers zijn verkrijgbaar. Aparte muntproevers zijn altijd voorzien van het geïntegreerd Ergox muntafzuiging systeem.



HEAVY DUTY ZUIGMONDHOUDERS

In roestvrij staal, voorzien van een fotocel om te detecteren welke plaatsen in gebruik zijn. Verschillende veiligheidsvoorzieningen zijn voorzien, zoals een automatische uitschakeling wanneer de slang niet wordt teruggeplaatst. De zuigmondhouders zijn verkrijgbaar voor kierenzuigers, alsook voor klauw hulpstukken.



ACCESSOIRES

De flexibele zuigslangen zijn beschikbaar in verschillende kleuren, met 360° draaikoppelingen. Versterkt en glad aan de binnenzijde en niet knikkend.

Luchtdrukpistolen, gratis of betalend gebruik, voor het reinigen van auto-interieurs.



MULTIBOX EN MATTENKLEMMEN

Alles-in-één. Ergox combineert afvalbak, stofzuigmondhouder, perslucht en mattenklem in één moderne unit. De keuze van RAL-kleur en logo op aanvraag mogelijk.



FLEXIBEL EN ECONOMISCH

Wat de hoeveelheid plaatsen of gelijktijdigheid ook is, er is altijd een gecontroleerde energietoevoer naar de pompen, waardoor het systeem zo efficiënt mogelijk omspringt met energie. De elektronische besturing berekend niet alleen het benodigde vermogen, om dan de pompen aan te sturen, maar controleert ook via druksensoren het drukverschil over de patroonfilters. Indien nodig wordt pulse-jet systeem geactiveerd om de filter zuiver en de efficiëntie optimaal te houden.

Wanneer er geen plaats geactiveerd is, is er ook geen enkel energieverbruik. Wanneer er 1 plaats in gebruik genomen wordt, is het energieverbruik onder de 2 kW, dat vermeerderd wordt bij elke extra gebruiker. Afhankelijk van de ingestelde zuigkracht, loopt het energieverbruik op naar 24 kW bij 16 gelijktijdige gebruikers, zonder stofzuigkrachtverlies.



Alle systeem parameters: vermogensbeheer, hoeveelheid zuigkracht, werkuren, volmelding afvallemmer, ingave openingsuren, ... worden gevisualiseerd en opgeslagen via het touchscreen display, eventueel te bedienen op afstand. Mogelijkheid ook de inkomende betalingen op te volgen en controleren.



WERELDWIJD



Barcelona, Spain



Canberra, Australia



Middelburg, Netherlands



Asslar, Germany



Oostakker, Belgium



Rastatt, Germany



Sint-Petersburg, Russia



Denderleeuw, Belgium



Tiller, Norway

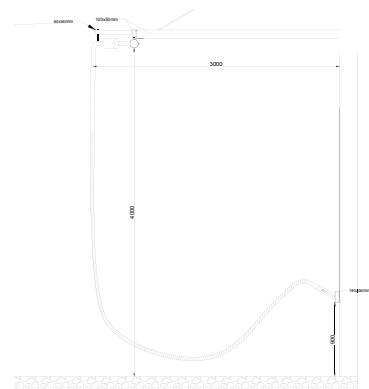
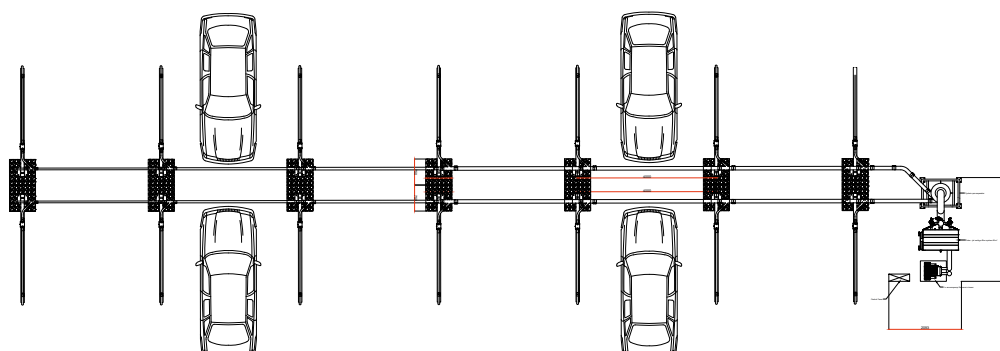
ERGOX SYSTEM DESIGN

Het maakt niet uit hoe klein of groot, Ergox levert de meest optimale oplossingen vanaf 2 tot 50 plaatsen of meer. Ergox berekend, tekent bouwt en levert totaaloplossingen voor elke toepassing. De carwash uitbater wordt bij deze maximaal ontzorgd.



BEGELEIDING TER PLAATSE

Ergox kan direct, of door zijn distributeurs in meer dan 40 landen installeren. Als alternatief, alleen materiaal kan geleverd worden, waarna een lokale installateur het installeert. Ergox levert dan alle tekeningen en installatiehandleidingen, alsook support ter plaatse indien nodig.





ERGOX

ERGOX BVBA

Venlosesteenweg 149
3680 Maaseik
BELGIUM

Tel. +32 89 244 529
www.ergox.com
info@ergox.com

