

ЦЕНТРАЛИЗОВАННЫЕ СИСТЕМЫ ПЫЛЕУДАЛЕНИЯ ДЛЯ АВТОМОЙКИ

НОВОЕ ПОКОЛЕНИЕ СИСТЕМ ПЫЛЕУДАЛЕНИЯ:

- привлекательные для потребителей
- не требующие обслуживания владельцем
- высокоэффективные и с низким потреблением энергии



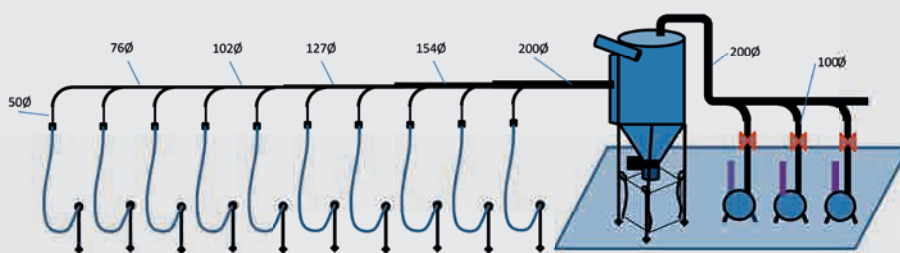
НОВЫЙ УРОВЕНЬ В ВАКУУМНОЙ ЧИСТКЕ

Современные автомойки практически всегда оборудованы секцией вакуумной чистки. Большинство из них оборудованы традиционными однофазными пылесосами, управляемыми с помощью монетного счетчика, однако они низко производительны, малоэффективны, дорогие в обслуживании и требуют периодической замены мотора.

Следующая ступень развития вакуумной чистки – централизованные системы пылеудаления: они обладают несомненными преимуществами с точки зрения надежности и удобства. Тем не менее, когда они только появились, установки были грубыми и потребляли много энергии.

Системы пылеудаления ERGOX, после долгих испытаний и заключений специалистов, стали результатом усовершенствования каждой детали систем вакуумной чистки для автомоек:

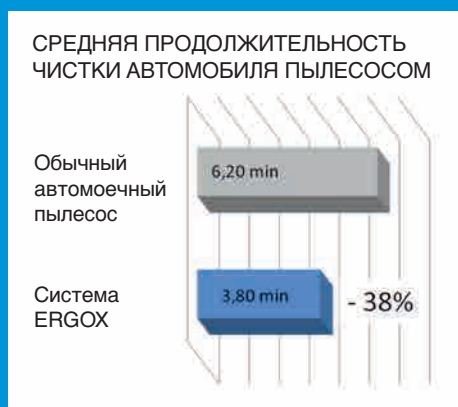
- ▶ Работаящие системы насчитывают в год без проблем более 1 млн. автомобилей, прошедших вакуумную чистку. **Системы ERGOX абсолютно надежны**
- ▶ Они идеально подходят как для автомоек с самообслуживанием, так и для профессиональных операторов (например, для чистки парка автопроката). **Системы ERGOX можно приспособить к любой автомойке**
- ▶ Особое внимание уделяется потреблению энергии и эффективности при длительном использовании путем применения комплексной системы управления. **Системы ERGOX экономичны и экологичны**
- ▶ Обслуживающий персонал автомойки требуется для выполнения простой операции: опорожнить пылесборник после чистки 1500 автомобилей. **Системы ERGOX практически не требуют обслуживания**



ПРЕИМУЩЕСТВА

ДЛЯ ПОЛЬЗОВАТЕЛЕЙ

Вакуумная чистка намного мощнее, тише (благодаря монтажу вакуумного насоса в удалении от непосредственного места чистки), удобнее и быстрее (благодаря длине используемых гибких шлангов и их расположению по обе стороны автомобиля).



Проверено: некоторые водители предпочитают конкретную автомойку именно из-за наличия такой системы пылеудаления



ДЛЯ ВЛАДЕЛЬЦЕВ АВТОМОЕК

Единственное требование по обслуживанию системы пылеудаления – это чистка пылесборника в среднем после каждых 1250 автомобилей. Фильтры чистятся автоматически сжатым воздухом, а работа всей системы управляется с помощью ПЛК и устройств для измерения разницы давления воздуха.

ДЛЯ ОКРУЖАЮЩЕЙ СРЕДЫ

Созданные на идее поддержания нашего мира здоровым и чистым, системы ERGOX работают на основе самых высокопроизводительных моторов и инверторов, достигая высшего класса КПД IE3.

"Почти 97% затрат на вакуумный насос в течение его эксплуатационного срока приходится на потребление энергии, и только 3% – первоначальная стоимость насоса." *

*источник; Gardner Denver 2014, исходя из срока эксплуатации в 20000 ч и 0,13 евро/кВт

Централизованные системы пылеудаления само-
окупаются в основном менее чем за 2 года



ВОЗДУХОВОДЫ И ФИТИНГИ

Системы Ergox пришли из мира промышленных централизованных систем пылеудаления. В наличии имеется большой ассортимент труб и фитингов: трубы из нержавеющей стали или оцинкованные, муфты, зажимы, фланцы и т.п.



ОПОРЫ И КРЫШИ

Специальные отдельно стоящие опоры/штанги, с наличием или без солнцезащитных крыш, с возможностью оборудования встроенной системой оплаты и центральной транспортировкой жетонов.



ВАКУУМНЫЙ КЛАПАН

Клапаны активируются автоматически, открывая/закрывая поток воздуха при каждой необходимости. Работают при любых погодных условиях.



ВАКУУМНЫЕ НАСОСЫ

Бокопроточные вакуумные насосы, приводимые в работу высокопроизводительными индукционными моторами IE3 Siemens (мин. мощность 1,8 кВт, макс. мощность 100 кВт и более при необходимости). Возможна установка башенного типа для экономии пространства.



ПРЕОБРАЗОВАТЕЛИ ЧАСТОТЫ

Преобразователи частоты Siemens, управляющие работой вакуумных насосов, - самое надежное решение для промышленных условий непрерывной эксплуатации.



ПАНЕЛЬ УПРАВЛЕНИЯ

«Мозг» системы оборудован программируемым ПЛК для обработки и хранения данных. Все показания системы легко читаются на 8-дюймовом экране типа «тачскрин».



ЦИКЛОНИЧЕСКИЙ ПЕРВИЧНЫЙ СЕПАРАТОР (ПРЕСЕПАРАТОР)

Доступны в трех стандартных размерах или сделаны под заказ. Вариант из нержавеющей стали подходит для установки вне помещения. Система циклонической фильтрации задерживает более 95% всасываемого сухого или влажного мусора. Это единствен-



ный элемент системы, который необходимо опорожнять регулярно (+/- 1250-1500 автомобилей).

СЕПАРАТОР МЕЛКОЙ ПЫЛИ

Предназначен для защиты мотора и для предотвращения выброса загрязненного воздуха на выходе. Промышленные сепараторы, изготовленные из металлического листа толщиной 3-4мм и оборудованные картриджными фильтрами (20-120м3), сделанными из специально обработанного полиэстера. Автоматическая система очистки этих фильтров сжатым воздухом гарантирует длительный срок эксплуатации.



ПРИЕМНИКИ МОНЕТ/ЖЕТОНОВ/КУПЮР/КРЕДИТНЫХ КАРТ

Системы Ergox могут быть оптимизированы как для бесплатных, так и для платных систем. Существует возможность установки как центрального приемника оплаты, так и отдельных приемников на каждом посту. Отдельные приемники являются частью встроенной системы транспортировки жетонов.



ДЕРЖАТЕЛИ ПРИСПОСОБЛЕНИЙ

Сделанные из нержавеющей стали, они оборудованы фотозлементом для детектирования шлангов, которые находятся в использовании. Предусмотрена система контроля безопасности, которая, например, отвечает за автоматическое выключение в случае невозврата приспособления в держатель. Эти держатели доступны в двух вариантах: для целеных насадок и для насадок-лап.



АКСЕССУАРЫ

Гибкие шланги поставляются в разных цветах, с поворотными манжетами (на 360°), ударопрочные, гладкие внутри и не загибающиеся.



СЖАТЫЙ ВОЗДУХ

Продувочные пистолеты для бесплатного или платного пользования, применяемые при общей чистке интерьера автомобиля.



УНИВЕРСАЛЬНОСТЬ И ЭКОНОМИЧНОСТЬ

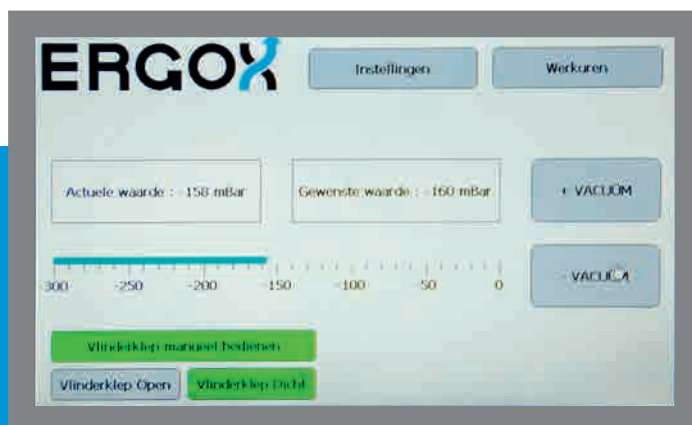
Независимо от того, сколько парковочных мест (постов) одновременно используется клиентами, потребление энергии системой будет всегда контролироваться. Электронная система управления не только рассчитывает необходимые мощности для управления работой насосов, но и контролирует разницу давления на входе и выходе картриджных фильтров. В случае необходимости запускается система очистки сжатым воздухом, что дает возмож-

ность поддерживать оптимальную эффективность работы системы.

Если ни одно место не используется, то и энергия не потребляется. С первым пользователем потребляется менее 2 кВт, что увеличивается с каждым последующим пользователем. В зависимости от заданных мощностей, потребление энергии, например, при наличии 16 одновременных пользователей составит около 24 кВт.



Все системные параметры: мощность вакуума, общее время работы каждого насоса, уровень заполнения пылесборника, рабочие часы автомойки и т.д. отображаются и сохраняются на дисплее панели управления. Также существует возможность прослеживания и контроля поступивших оплат.



НЕКОТОРЫЕ ТЕХНИЧЕСКИЕ РЕШЕНИЯ



Асслар, Германия



Канберра, Австралия



Дендерлеу, Бельгия



Гус, Нидерланды



Остаккер, Бельгия



Растатт, Германия



Санкт-Петербург, Россия



Схотен, Бельгия



Убах-Паленберг, Германия

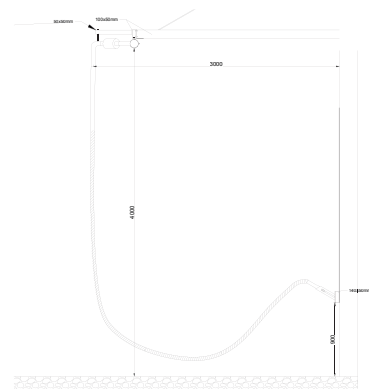
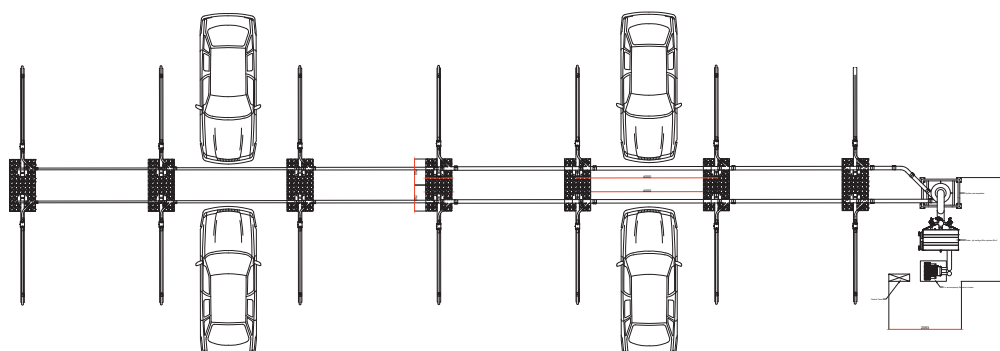
ERGOX СИСТЕМНЫЙ ДИЗАЙН

Независимо от величины проекта, Ergox предоставляет оптимальное решение от 2 до 50 и более вакуумных мест. Мы просчитываем, планируем и доставляем готовые решения, отвечающие любым пожеланиям.



КОНСУЛЬТИРОВАНИЕ ПО МЕСТУ

Ergox устанавливает свои системы непосредственно или через дистрибьютеров в более чем 30 странах. Возможен вариант поставки только материалов, установка при этом производится местными компаниями на основании предоставленных схем и инструкций. При необходимости возможна также поддержка на месте.





ERGOX

ERGOX BVBA

Venlosesteenweg 149
3680 Maaseik
BELGIUM

Tel. +32 89 244 529
www.ergox.com
info@ergox.com

